

VSLDSMAR – DRUVA® PUR ABSPERRVENTILVENTILE | PURE LINE (EDELSTAHL) | 20 m³ SERIE | MEMBRANABSPERRVENTIL | MANUELLE BETÄTIGUNG
| 2-PORT VERSION

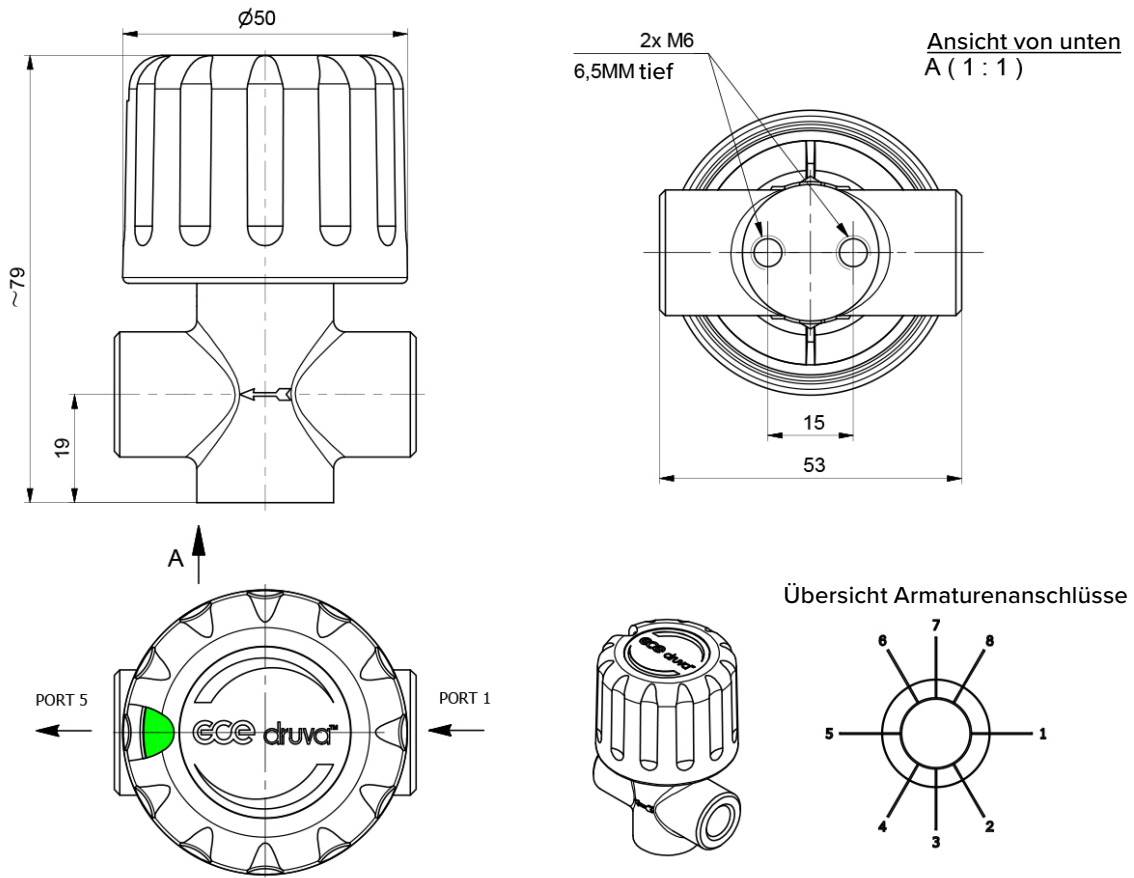
2-Port Membranabsperrventil zum Einsatz in Gasversorgungssystemen für reine, inerte, entzündbare, brandfördernde Gase und Gasgemische. Die Edelstahlversion ist auch verwendbar für ätzende und/ oder giftige Gase und deren Mischungen. Die maximale Gasqualität beträgt 6.0.

**SPEZIELLE MERKMALE:**

- > Abdichtung der Ventile nach außen durch Elgiloy Membranen
- > Kompaktes Design
- > Entwickelt, hergestellt und geprüft gemäß relevanter Abschnitte der Norm ISO 10297:2015
- > Prüfung zur Elektrostatischen Aufladung
 - Erfüllt die Anforderungen gemäß ISO 80079-36, IEC TS 60079-32-1 und der deutschen TRGS 727
 - Einsetzbar in EX-Zone 1 and 2 für Gase mit Explosionsrisiko der Gruppen I, IIA, IIB, IIC

TECHNISCHE DATEN	
Betriebstemperatur:	-20 °C to +60 °C
Eingangs- und Ausgangsanschlüsse:	NPT 1/4" female weitere Varianten – siehe technische Zeichnung
Max. Arbeitsdruck:	300 bar
Cv-Wert:	0,25
Sitz Durchmesser:	5 mm
Leckrate Sitz:	<5x10 ⁻⁶ mbar l/s (Helium)
Leckrate nach außen:	<1x10 ⁻⁹ mbar l/s (Helium)
Filter	1x pro Eingang 1x pro Ausgang
Gewicht:	0,31 kg
Material gasberührte Teile:	
Ventilkörper:	Edelstahl
Ventilmembran:	2x Elgiloy
Ventilsitz:	PCTFE
Ventilschieber:	Edelstahl
Produktionstest:	Drucktest mit Helium für jedes Ventil Helium- Lecktest zur Prüfung der Dichtheit über den Ventilsitz Helium- Lecktest für jedes Ventil zur Prüfung der Dichtheit nach außen Funktionstest für jedes Ventil
Tests während der Entwicklung:	Typtest gemäß ISO 10297:2015 Prüfung zur Elektrostischen Aufladung <ul style="list-style-type: none"> • Erfüllt die Anforderungen gemäß ISO 80079-36, IEC TS 60079-32-1 und der deutschen TRGS 727 • Einsetzbar in Ex-Zone 1 und 2 für Gase mit Explosionsrisiko der Gruppen I, IIA, IIB, IIC

TECHNISCHE ZEICHNUNG



- N14F - NPT1/4" female
- 0000 - Ohne (Port 3 und Port 7)
- M03S - Klemmring ø 3MM Edelstahl
- M06S - Klemmring ø 6MM Edelstahl
- M08S - Klemmring ø 8MM Edelstahl
- M10S - Klemmring ø 10MM Edelstahl
- M12S - Klemmring ø 12MM Edelstahl

- IX2S - Klemmring ø 1/8" Edelstahl
- IX4S - Klemmring ø 1/4" Edelstahl
- IX6S - Klemmring ø 3/8" Edelstahl
- IX8S - Klemmring ø 1/2" Edelstahl

BESTELLINFORMATION:

Beispiel für ein Ventil | PUR Linie | Edelstahl | Low Flow | Membranabsperrventil | Manuelle Betätigung | 2-Port Version

VSL	DS	M	AR	GX	N14F (1/4" NPT female)	0000	N14F (1/4" NPT female)	0000
	Typ	Betätigung	Port Version	Arbeits- druck (bar)	Anschlüsse Port 1	Anschlüsse Port 3	Anschlüsse Port 5	Anschlüsse Port 7
	DS Membranabsperrventil	M Manuell	AR 2-Port (1 In 5 Out)	F1 130	mögliche Anschlüsse siehe technische Zeichnung	0000 ohne	mögliche Anschlüsse siehe technische Zeichnung	0000 ohne
				GX 300				

Bestellnummern (wie im Beispiel oben) bitte ohne Sonder- oder Leerzeichen verwenden! Komplette Bestellnummer lautet **VSLDSMARGXN14F0000N14F0000**

